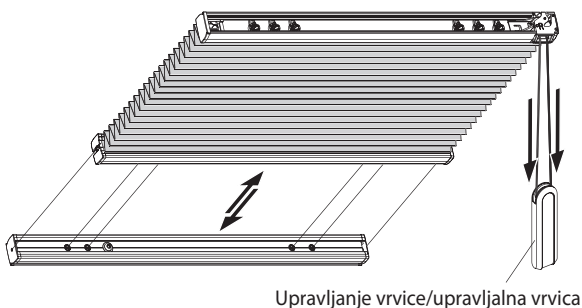


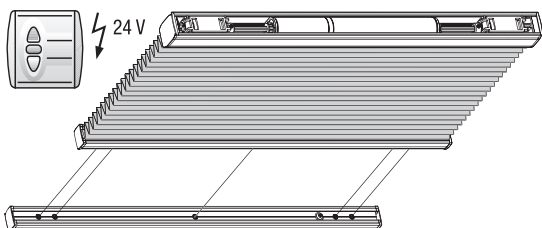
Model upravljanja P3700

Pliseje, ki se jih upravlja z vrstico, se odpira in zapira s potegom upravljalne vrvice.



Model upravljanja P3900, P3902

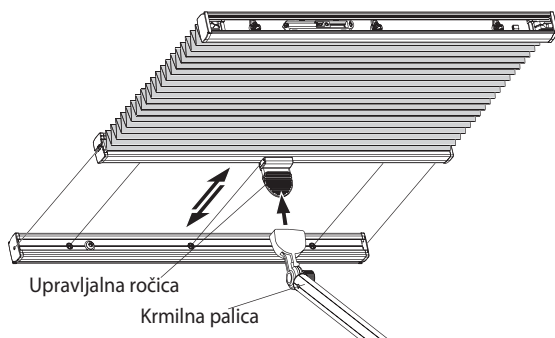
Pliseje z motoriziranim upravljanjem. Prosimo, upoštevajte navodila za namestitev "Električna namestitev".



Model upravljanja P3600, P3634, P3635, P3636, P3637, P3650, P3662, P3663

Potezne pliseje se odpira in zapira s premikanjem upravljalne ročice, z uporabo krmilne palice, če je potrebno.

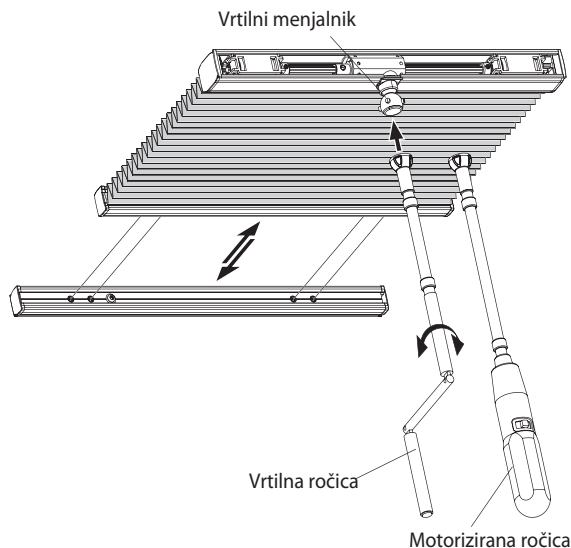
Pritrdite krmilno palico na upravljalno ročico.



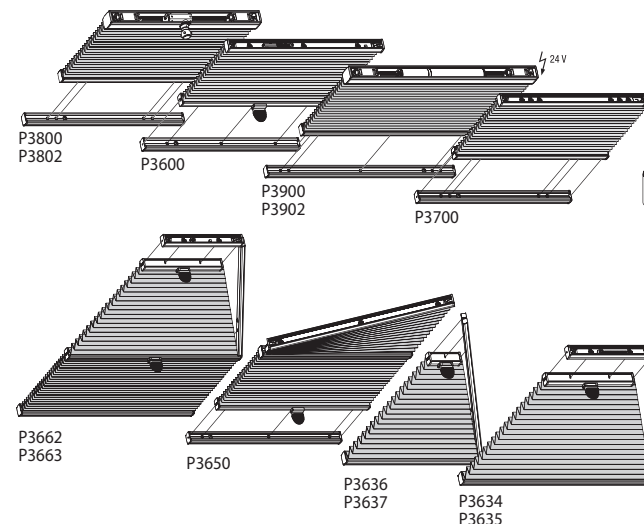
Model upravljanja P3800, P3802

Pliseje z vrtilnimi pogoni se odpira in zapira z obračanjem vrtilne ročice ali motorizirane ročice.

Pritrdite vrtilno ročico / motorizirano ročico na vrtilni menjalnik.



Model P3700, P3900, P3902, P3600, P3800, P3802, P3634, P3635, P3636, P3637, P3650, P3662, P3663



Dragi kupec,

ta plise natančnih dimenzij je bil proizveden posebej v skladu z vašimi zahtevami. Visokokakovostni materiali in oblika, ki je popolna v delovanju in eleganci, zagotavljajo dolgo življenjsko dobo ter tako jamčijo veliko užitka ob kupljenem proizvodu.

Vaš proizvajalec pliseja

Prosimo, natančno preberite ta navodila pred namestitvijo senčila.



Senčila mora namestiti izkušeno osebe. Napačna montaža lahko povzroči nezgode. Namestitvena dela v območju 230 V lahko izvaja le pooblaščen specialist. Spremembe senčila mora odobriti proizvajalec senčila.



Vijaki za pritrditev niso priloženi.

Vedno uporabite primerne vijake in vložke, ki ustrezajo materialu stene oz. stropa, kamor je senčilo nameščeno!

Iz varnostnih razlogov prosimo, da prilagodite potezne vrvice in verige, tako da so izven dosega otrok. Premaknite zibelke, postelje in ostalo pohištvo stran od senčil. Namestite varnostne naprave, kot so zagozde in prevleke za vrvice, da bi omejili dostop do vrvic. Hranite daljinske upravljalnike izven dosega otrok.



Nega

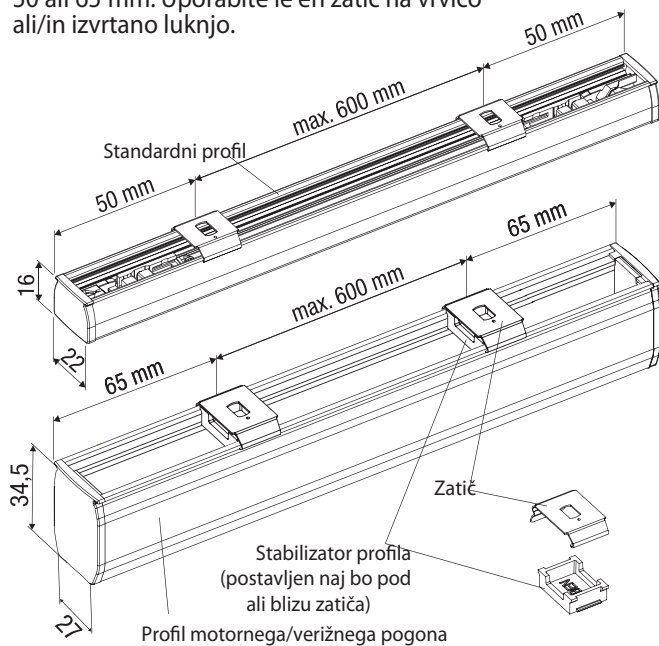
Zahvaljujoč posebnemu postopku izdelave so naše tkanine opremljene z antistatičnim premazom in zato odporne na prah in umazanijo. Ponavadi zadostuje občasno krtačenje z mehko krtačo ali pernatim omelcem.

Pri čiščenju stekla in okenskega okvirja pazite, da voda ali jedka čistilna sredstva ne pridejo v stik s tkanino pliseja.

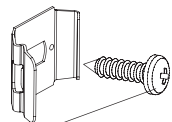
Garancija ne velja za poškodbe tkanine, ki so posledica kondenzata, čistilnih sredstev ali umazanije od insektov.

Montaža

Pri montaži standardnega in motornega/verižnega pogonskega profila poskrbite, da je razdalja med zatičem in koncem plisejev 50 ali 65 mm. Uporabite le en zatič na vrstico ali/in izvrtano luknjo.



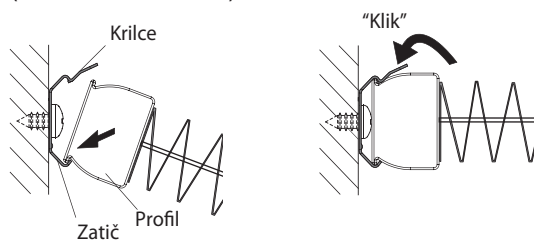
Montaža z zatičem



Priporočilo: DIN 7981 Ø 3,9 x 16 mm
(za lesene in sintetične okvirje)



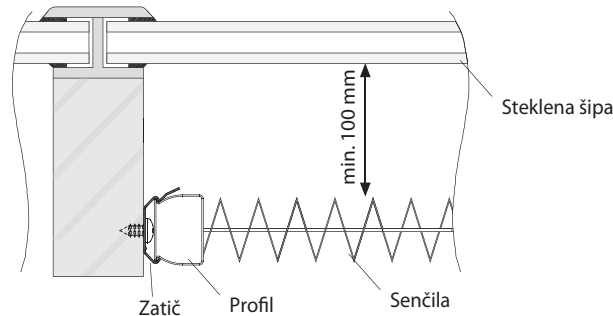
Vstavite profil v zgornji rob zatiča in ga pritisnite navzdol (dokler se ne zaskoči).



Za demontažo potisnite zatič navzgor, da lahko vzamete profil ven iz zatiča.

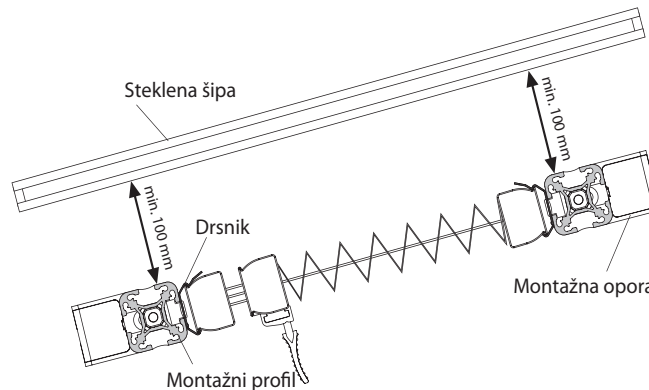
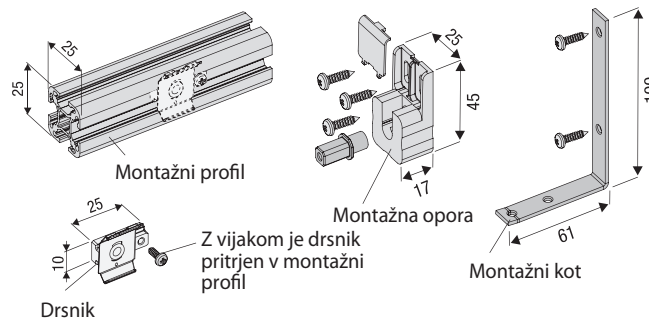
Montaža

Prosimo, poskrbite, da je med plisejem in stekleno šipo vsaj 100 mm Posebni potezni modeli razdalje, s čimer se zagotovi zadostno zračenje. Nadalje, dopustite tudi možnost prezračevalnih odprtin. Če je kroženje zraka nezadostno, lahko vodi v segrevanje in nastanek kondenzacije. Ne prevzemamo odgovornosti za poškodbe tkanine, ki jih je povzročilo kapljanje vode ali iztrebki insektov.



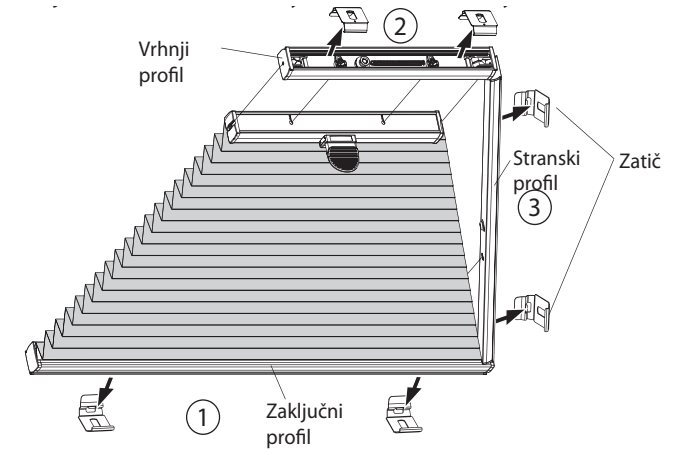
Možnosti montaže

Namestitev z montažnim profilom in zatičem



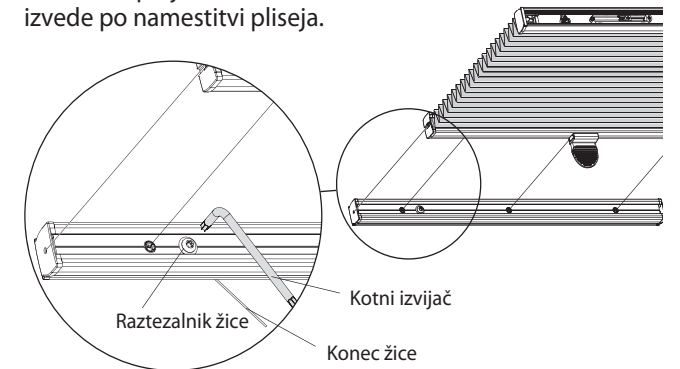
Možnosti montaže

1. Montirajte spodnje zatiče in zaskočite spodnji profil na mesto.
2. Montirajte zgornje zatiče in zaskočite zgornji profil na mesto.
3. Montirajte zatiče za stranski profil in zaskočite stranski profil na mesto. Nastavite napetost žice z uporabo imbus ključa.



Napetje vrvi

Končno napetje vrvi se izvede po namestitvi pliseja.



1. Zavarujte konec žice z roko ali kleščami.
2. Razrahljajte vijak (obrnite izvijač v nasprotni smeri urinega kazalca)
3. Napnite vrv (z roko ali kleščami).
4. Pritegnite vijak (obrnite kotni izvijač v smeri urinega kazalca).
5. Dokončno napetje vrvi dosežemo z nadaljnjim pritegnjenjem raztezalnika.

Pri plisejih z več kot eno žico ponovite korake 1 do 5.

Opomba: Vse žice napnite enakomerno.